

Upute za uporabu i ugradnju Napa



Prije postavljanja i prve uporabe, **obvezno** pročitajte upute za uporabu i ugradnju. Time ćete zaštititi sebe i izbjeći oštećenja uređaja.

Sadržaj

Sigurnosne napomene i upozorenja	3
Vaš doprinos zaštiti okoliša	12
Opis načina rada	13
Pregled nape	14
Rukovanje	16
Uključivanje ventilatora.....	16
Odabir stupnja snage rada.....	16
Naknadni rad.....	16
Isključivanje ventilatora.....	16
Uključivanje/isključivanje osvjetljenja radne površine.....	16
Sustav za upravljanje napajanjem (Power Management).....	16
Isključenje/uključenje sustava za upravljanje napajanjem.....	17
Sigurnosno isključivanje.....	17
Savjeti za uštedu energije	18
Čišćenje i održavanje	19
Kućište.....	19
Filtar za masnoću.....	19
Filtar za mirise.....	21
Zbrinjavanje filtra za mirise.....	21
Filtar za mirise s mogućnosti regeneracije.....	21
Servis i jamstvo	22
Položaj tipske naljepnice.....	22
Ugradnja	23
Prije ugradnje.....	23
Uklanjanje zaštitne folije.....	23
Plan ugradnje.....	23
Pribor za ugradnju.....	24
Dimenzije uređaja.....	26
Udaljenost između ploče za kuhanje i nape (S).....	27
Preporuke za ugradnju.....	28
Šablona za bušenje za montažu na zid.....	28
Cijev za odvod zraka.....	29
Prigušivač buke.....	30
Električni priključak.....	31
Tehnički podaci	32
Dodatni pribor kod načina rada na kruženje zraka.....	32

Sigurnosne napomene i upozorenja

Ova napa odgovara propisanim sigurnosnim odredbama. Međutim, nepropisna uporaba može dovesti do ozljeda osoba ili oštećenja stvari.

Prije prve uporabe nape pročitajte pažljivo upute za uporabu i ugradnju. U njima se nalaze važne napomene o ugradnji, sigurnosti, uporabi i održavanju uređaja. Time ćete zaštititi sebe i izbjeći oštećenja nape.

U skladu s normom IEC 60335-1, tvrtka Miele izričito navodi da morate u potpunosti pročitati i slijediti poglavlje o postavljanju uređaja kao i sigurnosne napomene i upozorenja.

Tvrtka Miele ne može preuzeti odgovornost za štete uzrokovane nepoštivanjem ovih napomena.

Sačuvajte ove upute za ugradnju i predajte ih eventualnom budućem vlasniku uređaja.

Namjenska uporaba

- ▶ Ova kuhinjska napa predviđena je za uporabu u kućanstvima i kućanstvu sličnim okruženjima.
- ▶ Ova kuhinjska napa nije namijenjena korištenju na otvorenom.
- ▶ Ovu kuhinjsku napu upotrebljavajte isključivo u kućanstvu za usisavanje i čišćenje od kuhinjskih para koje nastaju za vrijeme pripreme jela.
Drugi načini uporabe nisu dozvoljeni.
- ▶ Napa iznad plinske ploče za kuhanje, u načinu rada na kruženje zraka, ne može se koristiti za prozračivanje prostorije u kojoj je postavljena. Za navedeno, posavjetujte se sa ovlaštenim stručnjakom za plin.

Sigurnosne napomene i upozorenja

▶ Osobe koje zbog svog tjelesnog, osjetilnog ili duševnog stanja, ili nedostatka iskustva ili zbog neznanja nisu u stanju sigurno rukovati ovom kuhinjskom napom, moraju biti pod nadzorom dok rukuju istom.

Takve osobe napu mogu upotrebljavati bez nadzora samo ako im je objašnjeno kako sigurno koristiti uređaj. Moraju biti u mogućnosti prepoznati i razumjeti opasnosti koje proizlaze iz pogrešnog rukovanja uređajem.

Djeca u kućanstvu

▶ Djeca mlađa od 8 godina ne smiju biti u blizini nape, osim kad su pod stalnim nadzorom.

▶ Djeca starija od 8 godina smiju koristiti napu bez nadzora samo ako im je objašnjeno kako sigurno koristiti napu. Djeca moraju biti u mogućnosti prepoznati i razumjeti opasnosti koje proizlaze iz pogrešnog rukovanja uređajem.

▶ Djeca ne smiju čistiti ni održavati kuhinjsku napu bez nadzora.

▶ Nadgledajte djecu koja se zadržavaju u blizini kuhinjske nape. Nemojte djeci dopustiti da se igraju uređajem.

▶ Svjetlo za osvjetljenje radne površine je poprilično intenzivno. Pripazite osobito kod dojenčadi, da ne gledaju direktno u svjetlost.

▶ Opasnost od gušenja. Igrajući se s ambalažom (primjerice folijom) djeca se u istu mogu zamotati ili ju navući preko glave i ugušiti se. Držite ambalažu izvan dosega djece.

Tehnička sigurnost

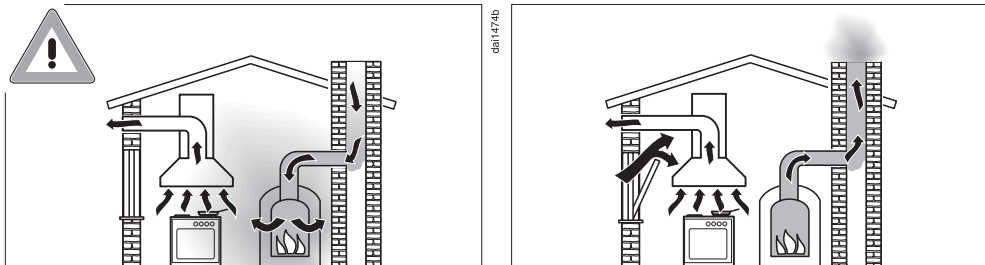
- ▶ Nepravilno instaliranje, održavanje ili popravci mogu uzrokovati ozbiljne opasnosti za korisnika. Instaliranje, održavanje ili popravke smije izvršiti samo od strane tvrtke Miele ovlašteno stručno osoblje.
- ▶ Oštećena kuhinjska napa može ugroziti Vašu sigurnost. Provjerite ima li napa vidljivih oštećenja. Nikada nemojte upotrebljavati oštećen uređaj.
- ▶ Električna sigurnost kuhinjske nape može se zajamčiti samo ako je priključena na propisno instaliranu instalaciju sa zaštitnim vodičem. Ovaj temeljni sigurnosni uvjet mora biti ispunjen. U slučaju sumnje, električnu instalaciju treba dati na provjeru stručnoj osobi.
- ▶ Pouzdana i sigurna uporaba nape jamči se samo kad je napa priključena na javnu električnu mrežu.
- ▶ Obavezno usporedite priključne podatke (napon i frekvenciju) s tipske naljepnice nape s onima električne mreže jer se podaci moraju obavezno poklapati kako ne bi došlo do oštećenja nape. Prije priključivanja usporedite podatke. U slučaju sumnje obratite se stručnoj osobi.
- ▶ Višestruke utičnice niti produžni kabel ne jamče potrebnu sigurnost (npr. opasnost od požara). Kuhinjsku napu nemojte na taj način priključivati na električnu mrežu.
- ▶ Kod napa serije ... EXT/EXTA spoj prema vanjskom ventilatoru vrši se pripadajućim spojnim kabelom i utičnim priključcima. Ovi uređaji se smiju koristiti samo u kombinaciji s Miele vanjskim ventilatorima.

Sigurnosne napomene i upozorenja

- ▶ Kuhinjsku napu upotrebljavajte isključivo u sastavljenom stanju kako bi se mogao jamčiti siguran rad.
- ▶ Ova kuhinjska napa ne smije se koristiti na pokretnim mjestima (npr. na brodovima).
- ▶ Dodirivanjem dijelova pod naponom i preinakama na električnim ili mehaničkim dijelovima izlažete se opasnosti i možete uzrokovati smetnje u radu kuhinjske nape.
Kućište otvarajte samo do mjere koliko je opisano za potrebe ugradnje i čišćenja. Ne otvarajte ostale dijelove kućišta.
- ▶ Pravo na jamstvo gubite kada kuhinjsku napu popravljaju od tvrtke Miele neovlaštene osobe.
- ▶ Samo uporabom originalnih zamjenskih dijelova Miele može jamčiti ispunjavanje sigurnosnih zahtjeva. Neispravni dijelovi smiju se zamijeniti isključivo takvim dijelovima.
- ▶ Oštećeni priključni kabel zamjenjuje isključivo stručno osposobljeno osoblje.
- ▶ Kod ugradnje, održavanja i popravaka, napa se mora isključiti iz električne mreže. Isključena je iz električne mreže samo ako
 - su isključeni osigurači u električnoj instalaciji ili
 - potpuno su odvrnuti rastalni osigurači u električnoj instalaciji ili
 - je mrežni utikač (ako postoji) izvučen iz utičnice. Pri tome nemojte povlačiti žicu već utikač.

Sigurnosne napomene i upozorenja

Istovremena uporaba nape i ložišta kojima je potreban zrak iz prostorije



⚠ Opasnost od trovanja uslijed plinova od izgaranja.

Kada se u istoj prostoriji istovremeno upotrebljava napa i ložište kojem je potreban zrak morate biti vrlo oprezni.

Ložišta trebaju zrak iz prostorije za izgaranje pa uzimaju zrak za izgaranje iz prostorije i odvođe dimne plinove kroz dimnjak u otvoreni prostor. To su primjerice peći na plin, lož-ulje, drva ili ugljen, protočni bojleri, grijalice za vodu, štednjaci i pećnice.

Kuhinjska napa odvođi zrak iz kuhinje i susjednih prostorija. Navedeno se odnosi na sljedeće načine rada:

- odvod zraka,
- odvod zraka s vanjskim ventilatorom,
- kruženje zraka s izvan prostorije smještenom ventilacijskom kutijom.

Bez dovoljnog dovoda zraka izvana, nastaje podtlak. Ložište dobiva premalo zraka za izgaranje. Takva situacija utječe na izgaranje. Otrovní plinovi izgaranja mogu se usisati iz dimnjaka u stambeni prostor.

Opasno po život.

Sigurnosne napomene i upozorenja

Bezopasna uporaba je moguća ako se, pri istovremenoj uporabi nape i ložišta koje za gorenje koristi zrak iz prostorije, u prostoriji ili u ventilacijskoj poveznici postigne podtlak od najviše 4 Pa (0,04 mbar) te se tako izbjegne povratno usisavanje dimnih plinova koji nastaju kod izgaranja.

Navedeno se može postići tako da se kroz otvore koji se ne mogu zatvoriti, primjerice u vratima ili prozoru, osigura dovod zraka potrebnog za izgaranje. Pri tome je potrebno pripaziti na dovoljan presjek otvora za dovod zraka. Običan ventilacijski otvor u zidu sam po sebi najčešće nije dovoljan.

Kod procjenjivanja se uvijek mora u obzir uzeti cjelokupna količina zraka potrebna za prozračivanje stambenog prostora. Za savjet se obratite kvalificiranom dimnjačaru.

Ako se napa koristi u načinu rada na kruženje zraka, pri čemu se zrak vraća u prostoriju gdje je uređaj postavljen, njezin rad ne utječe na rad ložišta koja koriste zrak iz prostorije.

Pravilna uporaba

▶ Opasnost od požara zbog otvorenog plamena.

Ispod nape nikada nemojte raditi s otvorenim plamenom. Tako je primjerice zabranjeno flambiranje i priprema roštilja s otvorenim plamenom. Uključena napa povući će plamen u filter. Nakupljene kuhinjske masnoće mogu se zapaliti.

▶ Jaka toplina koja djeluje pri kuhanju na plinskom plameniku može oštetiti kuhinjsku napu.

- Nikada nemojte ostaviti upaljen plinski plamenik bez posude na njemu. Uvijek ugastite plamenik čak i kod kratkog skidanja posude.
- Odaberite posuđe koje svojom veličinom odgovara plameniku.
- Plamen podesite tako da ni u kom slučaju ne gori oko posuđa.
- Izbjegavajte pretjerano zagrijavanje posuđa (primjerice kod kuhanja u woku).

▶ Kondenzirana voda može uzrokovati koroziju i tako oštetiti napu. Uključite napu kod svake uporabe štednjaka, kako ne bi došlo do stvaranja kondenzata.

▶ Pregrijano ulje ili masnoće mogu se sami zapaliti te tako prouzročiti požar na napi.

Pri radu s uljima i masnoćama uvijek nadgledajte lonce, tave i friteze. Stoga i pečenje na električnim roštiljima mora biti pod stalnim nadzorom.

Sigurnosne napomene i upozorenja

- ▶ Naslage masnoće i prljavštine utječu na funkcioniranje nape. Napu nikada ne koristite bez filtra za masnoću, kako bi se pare od kuhanja mogle pročistiti.
- ▶ Postoji opasnost od požara ako se čišćenje ne vrši u skladu s naputcima u ovim uputama za uporabu.
- ▶ Imajte na umu da se napa može jako zagrijati toplinom nastalom tijekom kuhanja.
Kućište nape i filter dodirujte tek nakon što se napa ohladi.

Pravilna ugradnja

- ▶ Uzmite u obzir preporuke proizvođača ploče za kuhanje vezano za uporabu iste s kuhinjskom napom.
- ▶ Nije dozvoljena ugradnja nape iznad štednjaka na kruta goriva.
- ▶ Ako je između ploče za kuhanje i kuhinjske nape premali razmak, napa se može oštetiti.
Ako proizvođač ploče za kuhanje nije preporučio veće sigurnosne udaljenosti, između ploče za kuhanje i donjeg ruba nape treba ostaviti razmak najmanje onoliko koliko je navedeno u poglavlju „Ugradnja“.
Želite li ispod nape koristiti različite uređaje za kuhanje, za koje su propisani različiti sigurnosni razmaci, tada poštujujte najveći navedeni sigurnosni razmak.
- ▶ Za pričvršćenje kuhinjske nape na zid pročitajte podatke u poglavlju „Ugradnja“.
- ▶ Limeni dijelovi mogu imati oštre rubove te mogu uzrokovati ozljede.
Prilikom postavljanja nosite rukavice koje štite od porezotina.
- ▶ Za polaganje vodova za odvod zraka smiju se koristiti samo cijevi ili crijeva od nezapaljivog materijala. Njih možete nabaviti u specijaliziranim trgovinama ili servisu.

- ▶ Odvod zraka se ne smije voditi ni u dimnjak ni u bilo koji drugi dimovod koji se nalazi u uporabi, kao ni u okno koje služi za prozračivanje prostorija s ložišta.
- ▶ Ako se zrak odvodi u dimnjak ili dimovod koji se ne koristi, pridržavajte se važećih zakonskih propisa.

Čišćenje i održavanje

- ▶ Postoji opasnost od požara ako se čišćenje ne vrši u skladu s nalogima u ovim uputama za uporabu.
- ▶ Para parnog čistača može doprijeti do dijelova pod naponom i uzrokovati kratki spoj.
Za čišćenje nape nemojte nikada upotrebljavati parni čistač.

Pribor

- ▶ Koristite isključivo originalnu Miele opremu. Ako se nadograde ili ugrade drugi dijelovi, gube se prava koja proizlaze iz garancije, jamstva i/ili odgovornosti za proizvod.

Vaš doprinos zaštiti okoliša

Zbrinjavanje ambalaže

Ambalaža štiti uređaj od oštećenja tijekom transporta. Ambalažni materijal odabran je imajući u vidu utjecaj na okoliš i mogućnost zbrinjavanja te se zato može reciklirati.

Recikliranjem ambalažnog materijala štede se sirovine i smanjuje nakupljanje otpada.

Zbrinjavanje dotrajalog uređaja

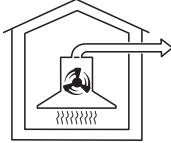
Električni i elektronički uređaji sadrže brojne korisne materijale. Sadrže i određene tvari, mješavine i dijelove, koji su bili neophodni za njihovu funkciju i sigurnost. Te tvari u kućnom otpadu ili zbog nepropisnog zbrinjavanja mogu naškoditi zdravlju ljudi i okolišu. Stoga dotrajali uređaj nikada nemojte bacati u kućni otpad.



Umjesto takvog načina zbrinjavanja koristite službene sabirne centre za prihvatanje i daljnju obradu dotrajalih električnih i elektroničkih uređaja u zajednici, na prodajnom mjestu ili kod tvrtke Miele. Ukoliko se na uređaju nalaze osobni podaci, iste preporučujemo izbrisati. Ukoliko ih ostavite na uređaju, to činite na vlastitu odgovornost. Molimo pazite da je do transporta Vaš stari uređaj zbrinut na način da ne dovodi djecu u opasnost.

Ovisno o izvedbi nape moguće su sljedeće funkcije:

Način rada na kruženje zraka



dal0094a

Usisani zrak se čisti kroz filter za masnoću i odvodi izvan zgrade.

Zaklopka za sprečavanje povrata zraka

Zaklopka za sprečavanje povrata zraka u sustavu odvoda zraka brine se oko toga da spriječi neželjenu izmjenu zraka između prostorije i vanjskog prostora, dok je napa isključena.

Dok je napa isključena, zaklopka je zatvorena.

Kada se napa uključi, zaklopka se otvara i omogućuje nesmetano odvođenje zraka u otvoreni prostor.

U slučaju da sustav za odvod zraka nema ugrađenu zaklopku za sprečavanje povrata zraka, zaklopka je priložena uz napu. Ona se nalazi na ispušnom otvoru jedinice motora.

Način rada na kruženje zraka

(s filterom za mirise kao dodatnim priborom, pogledajte poglavlje „Tehnički podaci“)



dal0094b

Usisani zrak se čisti kroz filter za masnoću i dodatno kroz filter za mirise. Zrak se zatim vraća u kuhinju.

Način rada s vanjskim ventilatorom

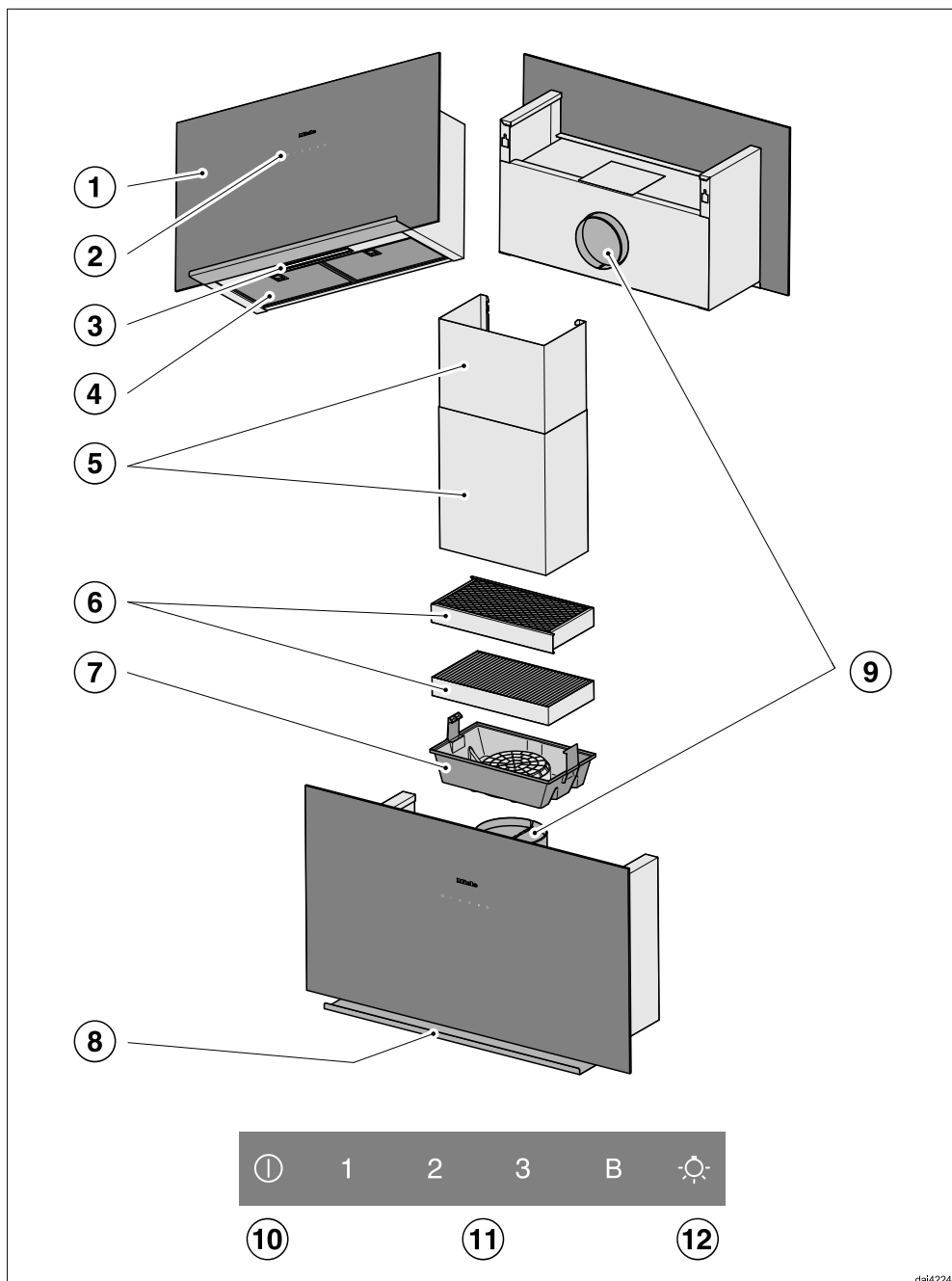
(Nape s oznakom ... EXT/EXTA)



dal0094c

Kod napa koje su pripremljene za rad s vanjskim ventilatorom, Miele usisni ventilator se postavlja izvan prostorije na mjestu prema Vašem odabiru. Vanjski ventilator je povezan upravljačkim vodičem s kuhinjskom napom te se njime upravlja putem upravljačkih elemenata nape.

Pregled nape




- ① Zaslona za paru
- ② Upravljački elementi
- ③ Osvjetljenje radne površine
- ④ Filtar za masnoću
- ⑤ Dimovod
Dodatni pribor
Samo kod odvoda zraka
- ⑥ Filtar za mirise
Jednokratni ili filtari za mirise s mogućnosti regeneracije
Dodatni pribor kod načina rada na kruženje zraka
- ⑦ Kazeta filtra za mirise
- ⑧ Podloga
- ⑨ Ispušni nastavak
Odvod zraka alternativno se može izvesti prema otpraga ili prema gore.
U načinu rada na kruženje zraka odvod zraka se može izvesti samo prema gore.
- ⑩ Senzorska tipka za uključivanje i isključivanje ventilatora
- ⑪ Senzorska tipka za podešavanje snage ventilatora
- ⑫ Senzorska tipka za uključivanje i isključivanje osvjetljenja radne površine

Rukovanje

Uključivanje ventilatora

Uključite ventilator, čim započnete s kuhanjem. Na taj način će se pare od kuhanja od početka izvlačiti.

- Dodirnite tipku za uključivanje/isključivanje .

Ventilator se uključuje na stupanj **2**.

Odabir stupnja snage rada

Za lagane do jake pare i mirise prilikom kuhanja, na raspolaganju su razine snage **1** do **3**.

Za kratkotrajno pojačani razvoj pare i mirisa, primjerice kod pečenja mesa, odaberite stupanj **B** kao Booster stupanj.

- Odaberite željeni stupanj snage rada dodirrom na tipke **1** do **B**.

Smanjenje Booster stupnja

Ukoliko je uključen sustav za upravljanje napajanjem, ventilator se nakon 5 minuta rada automatski prebacuje na razinu **3**.

Naknadni rad

- Ostavite da ventilator nakon kuhanja radi još nekoliko minuta.

Kuhinjski zrak se čisti od preostalih para i mirisa.

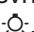
Na taj se način izbjegavaju ostatci u napi i mirisi koji tako mogu nastati.

Isključivanje ventilatora

- Ventilator isključite pritiskom na tipku za uključivanje/isključivanje .

Uključivanje/isključivanje osvjetljenja radne površine

Osvjetljenje radne površine može se uključiti i isključiti neovisno o radu ventilatora.

- U tu svrhu pritisnite tipku za osvjetljenje .

Sustav za upravljanje napajanjem (Power Management)

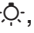

Napa raspolaže sustavom za upravljanje napajanjem. Sustav za upravljanje napajanjem služi za uštedu energije. Isti brine o tome da se automatski smanjuje razina rada ventilatora i da se isključi osvjetljenje.

- Ukoliko je odabran Booster stupanj rada ventilatora, nakon 5 minuta dolazi do automatskog prebacivanja na razinu **3**.
- S razina ventilacije **3**, **2** ili **1** se nakon 2 sata smanjuje za jednu razinu te se potom u koracima od 30 minuta isključuje.
- Uključeno osvjetljenje radne površine gasi se automatski nakon 12 sati.

Isključenje/uključenje sustava za upravljanje napajanjem

Sustav za upravljanje napajanjem može te isključiti.

Međutim, imajte na umu da to može dovesti do povećane potrošnje energije.

- Isključite ventilator i osvjetljenje.
- Istovremeno dodirnite tipke **1** i **B** oko 10 sekundi, dok ne svijetli indikator **1**.
- Nakon toga, jedno za drugim, dodirnite
 - tipku za osvjetljenje ,
 - tipku **1** i ponovno
 - tipku za osvjetljenje .

Kada je aktiviran sustav za upravljanje napajanjem, indikatori **1** i **B** svijetle trajno.


Kada je isključen, trepere indikatori **1** i **B**.

- Za isključivanje sustava za upravljanje napajanjem, dodirnite tipku **1**.

Trepere indikatori **1** i **B**.

- Za aktivaciju dodirnite tipku **B**.

Trajno svijetle indikatori **1** i **B**.



- Postupak potvrdite pritiskom na tipku za uključivanje/isključivanje .

Svi indikatori se isključuju.

Ukoliko postupak ne potvrdite unutar 4 minute, uređaj zadržava prethodnu postavku.

Sigurnosno isključivanje

Ako je Power Management sustav deaktiviran, uključena će se napa automatski isključiti za 12 sati (ventilator i osvjetljenje radne površine).

- Za ponovno uključivanje pritisnite tipku za uključivanje/isključivanje  ili tipku za osvjetljenje .

Savjeti za uštedu energije

Ova napa radi vrlo učinkovito i štedi energiju. Mjere navedene u nastavku pomoći će Vam pri štednoj uporabi:

- Prilikom kuhanja pazite da je kuhinja dovoljno prozračena. Ako kod odvođa zraka ne dolazi dovoljno zraka, napa neće efikasno raditi i doći će do pojačanih zvukova pri radu uređaja.
- Po mogućnosti kuhajte na nižim razinama snage. Manje pare od kuhanja znači i nižu razinu snage nape te samim time i manju potrošnju električne energije.
- Na napi provjerite odabranu razinu snage. Većinom je dovoljna niža razina snage. Booster stupanj koristite samo kad je to nužno.
- Kod jačih para od kuhanja na vrijeme uključite višu razinu snage. To je efikasnije nego da dužom uporabom nape pokušate usisati pare koje su se već raspršile kuhinjom.
- Pritom pazite da napu nakon kuhanja ponovno isključite.
- Redovito čistite ili mijenjajte filtre. Jako zaprljani filtri smanjuju snagu, povećavaju opasnost od požara i higijenski su rizik.

⚠ Prije svakog servisa i održavanja napu isključite iz električne mreže (pogledajte poglavlje „Sigurnosne napomene i upozorenja“).

Kućište

Općenito

⚠ Površine i upravljački elementi su osjetljivi na ogrebotine i rezove. Stoga se pridržavajte sljedećih napomena o čišćenju.

- Sve površine i upravljačke elemente čistite samo spužvastom krpom, sredstvom za ručno pranje posuđa i toplom vodom.
- Sve površine na kraju osušite mekom krpom.

Nemojte upotrebljavati:

- sredstva za čišćenje koja sadrže sodu, kiselinu, klor ili otapala,
- abrazivna sredstva za čišćenje, kao što su primjerice prašak za ribanje, mlijeko za ribanje, spužvice za ribanje, kao što su npr. spužvice za čišćenje lonaca ili korištene spužvice koje sadrže ostatke abrazivnih sredstava.

Posebne napomene za staklene površine

- Osim uputa iz općenitih napomena, za čišćenje staklenih površina prikladna su sredstva za čišćenje stakla uobičajena u kućanstvu.

Filter za masnoću

⚠ Opasnost od požara
Vrlo masni filtri su zapaljivi.
Filtre za masnoću redovito čistite.

Višekratno uporabljivi metalni filtri za masnoću u uređaju prihvaćaju na sebe čvrste sastojke kuhinjske pare (masnoće, prašinu itd.) i tako sprječavaju onečišćenje nape.

Filtre za masnoću se moraju redovito čistiti.

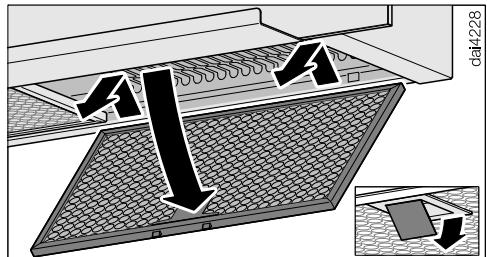
Jako zaprljani filtri za masnoću smanjuju usisnu snagu i dovode do jakog zaprljanja nape i kuhinje.

Intervali čišćenja

Nakupljena masnoća se nakon duljeg vremena stvrdnjava i otežava čišćenje. Stoga se preporučuje čišćenje filtra za masnoću svakih 3 – 4 tjedna.

Vađenje filtra za masnoću

⚠ Kod rukovanja filterom Vam može ispasti.
To može dovesti do oštećenja filtra i ploče za kuhanje.
Kod rukovanja filterom čvrsto držite u ruci.



Čišćenje i održavanje

- Otvorite bravicu filtra za masnoću i nagnite filtar prema dolje za 45°, otkvačite sprijeda i skinite s nape.

Ručno čišćenje filtra za masnoću

- Filtre operite pomoću četke u toploj vodi u koju ste dodali blago sredstvo za ručno pranje posuđa. Nemojte upotrebljavati koncentrirano sredstvo za pranje posuđa.

Neprikladna sredstva za čišćenje

Neprikladna sredstva za čišćenje mogu kod neredovitog korištenja dovesti do oštećenja na površini filtra.

Sljedeća sredstva za čišćenje ne bi trebalo koristiti:

- Sredstva za čišćenje kamenca
- Sredstva za ribanje, mlijeko za ribanje
- Agresivna univerzalna sredstva za čišćenje i sprejevi za uklanjanje masnoća
- Raspršivače za čišćenje pećnica,

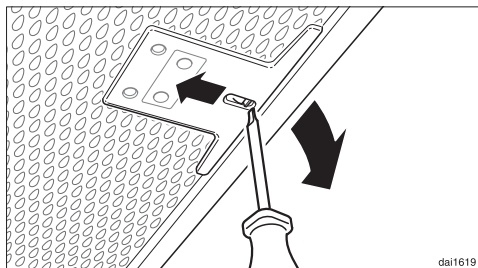
Pranje filtra za masnoću u perilici posuđa

- Filtre za masnoću postavite po mogućnosti okomito ili nakošeno u donju košaru. Pripazite da se prskalice mogu slobodno okretati.
- Upotrebljavajte za kućanstvo uobičajeno sredstvo za pranje posuđa.
- Odaberite program s temperaturom pranja od minimalno 50°C do maksimalno 65°C.

Pri pranju filtra za masnoću u perilici posuđa, moguće su, ovisno o upotrijebljenom sredstvu za pranje, promjenljive boje na unutarnjim površinama filtra. Navedeno nema utjecaj na funkcionalnost filtra za masnoću.

Nakon čišćenja

- Nakon čišćenja položite filtar za masnoću na upijajuću površinu kako bi se osušio.
- Dok je filtar za masnoću izvađen, očistite također i dostupne dijelove kućišta od nataložene masnoće. Time ćete izbjeći opasnost od požara.
- Ponovno umetnite filtar za masnoću. Kod umetanja filtra za masnoću pripazite da je bravica okrenuta prema dolje.



- Ako pogrešno okrenete filtar za masnoću pri umetanju otključajte ga pomicanjem bravice pomoću malog odvijača.

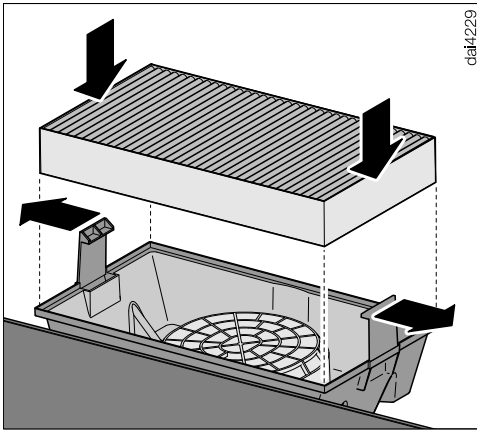
Filtar za mirise

Kod načina rada na kruženje zraka, uz filtar za masnoću morate umetnuti jedan filtar za mirise. On upija mirise od kuhanja.

Filtar za mirise se ugrađuje na gornju stranu nape.

Umetanje/zamjena filtra za mirise

- Filtar za mirise izvadite iz ambalaže.



- Ponovno postavite filtar za mirise u kazetu filtra za mirise.

Kazeta filtra za mirise je već umetnuta ili je priložena uz napu.

Za instalaciju se pridržavajte priloženih uputa za ugradnju.

Intervali zamjene

- Filtar za mirise zamijenite kad napa više ne uklanja neželjene mirise na zadovoljavajući način. Filtar treba mijenjati najmanje svakih 6 mjeseci.

Zbrinjavanje filtra za mirise

- Korišteni filtar za mirise možete baciti u kućni otpad.

Filtar za mirise s mogućnosti regeneracije

Za ovu je napu dostupan regenerirajući filtar za mirise. Može ga se više puta koristiti budući da se regenerira u pećnici.

- Pročitajte pripadajuće upute za uporabu.

Filtar za mirise možete naručiti putem Miele internet trgovine, u Miele servisu (pogledajte kraj ovih uputa) ili u Miele specijaliziranoj prodavaonici.

Oznaku tipa naći ćete u poglavlju „Tehnički podaci“.

Servis i jamstvo

U slučaju problema koje ne možete sami ukloniti, molimo obratite se Miele zastupniku ili Miele servisu

Telefonski broj Miele servisa naći ćete na zadnjoj stranici ovih uputa.

Servisu je potreban broj modela i tvornički broj proizvoda.

Oba podatka nalaze se na tipskoj naljepnici.

Položaj tipske naljepnice


Tipsku naljepnicu pronaći ćete kada izvadite filter za masnoću.

Trajanje i uvjeti jamstva

Trajanje jamstva je 2 godine.

Ostale informacije naći ćete u priloženim uvjetima jamstva.

Prije ugradnje

 Prije ugradnje pogledajte sve informacije u ovom poglavlju i u poglavlju „Sigurnosne napomene i upozorenja“.

Plan ugradnje

Pojedinačni koraci ugradnje su opisani u priloženim uputama za ugradnju.

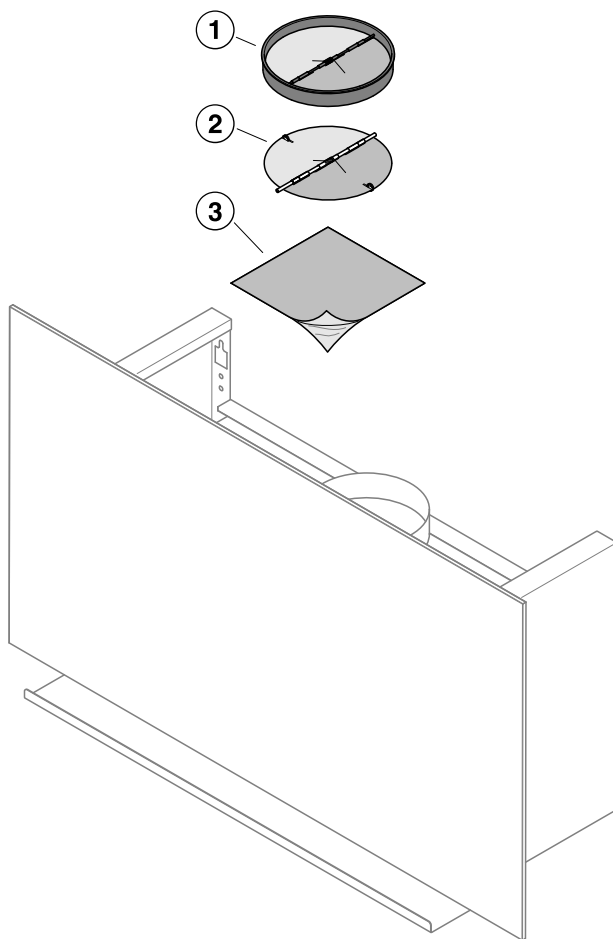
Uklanjanje zaštitne folije

Za zaštitu od transportnih oštećenja neki su dijelovi kućišta prekriveni zaštitnom folijom.

- Molimo Vas da prije ugradnje dijelova kućišta uklonite zaštitnu foliju. Ona se može skinuti bez dodatnih pomoćnih sredstava.

Ugradnja

Pribor za ugradnju



dai4230

① 1 zaklopka za sprječavanje povrata zraka

za ugradnju u ispušni nastavak jedinice motora (osim kod načina rada na kruženje zraka, ne za uređaje serije ... EXTA)

Ovisno o modelu uređaja zaklopka za sprječavanje povrata zraka već je montirana.

② 1 zaklopka za sprječavanje povrata zraka

(samo za uređaje serije ... EXTA)

③ Pokrovn folija za izolaciju kućišta



5x60mm-DIN9135

**4 vijka 5 x 60 mm i
4 tiple 8 x 50 mm**
za pričvršćenje na zidu.

⚠ Vijci i tiple su prikladni za masivne zidove.

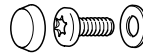
Za ostale zidne konstrukcije koristite odgovarajuća sredstva za pričvršćenje.

Pripazite na zadovoljavajuću nosivost zida.



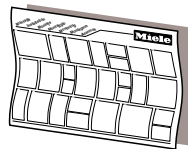
09032340

1 vijak 3 x 8 mm
za pričvršćenje na zaklopku za sprječavanje povrata zraka



AblageDA9090

**2 vijka M4 x 8 mm,
2 pločice i
2 poklopca**
za pričvršćenje podloge.

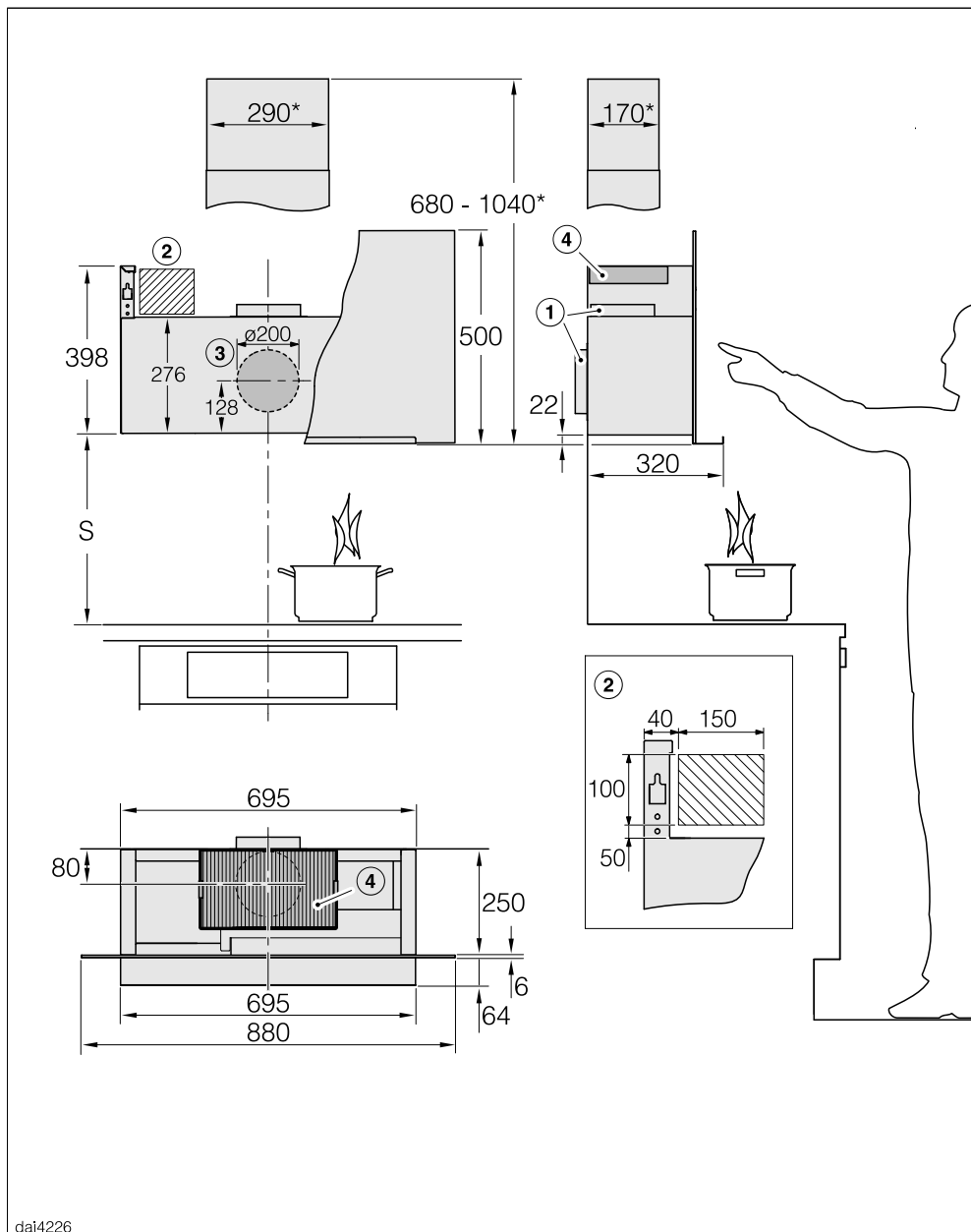


dimaGmle

Plan ugradnje

Ugradnja

Dimenzije uređaja



dal4226

Prikaz nije u mjerilu

- ① Odvod zraka prema gore ili prema otraga
- ② Preporučeno područje za mrežni priključak
- ③ Otvor za odvod zraka \varnothing 200 mm, kako bi cijev za odvod zraka u zidu bila pokretna
- ④ Izlaz zraka kod kruženja zraka. Razmak do stropa ili do elementa koji se nalazi iznad uređaja mora biti minimalno 300 mm.

Priključak na odvod zraka \varnothing 150 mm

* Instalacija s dimovodom DADC 9000 (dodatni pribor). Uvažite moguće područje za otvor za odvod zraka u pripadajućim nacrtima s dimenzijama.

Udaljenost između ploče za kuhanje i nape (S)

Kod odabira razmaka između ploče za kuhanje i donjeg ruba nape poštujujte preporuke proizvođača uređaja. Ako proizvođač nije propisao veće razmake, poštujujte sljedeće minimalne sigurnosne razmake.

Pogledajte poglavlje „Sigurnosne napomene i upozorenja“.

Ploča za kuhanje	Razmak S minimalno
Električna ploča za kuhanje	450 mm
Električni roštilj, friteza (električna)	650 mm
Plinska ploča s više plamenika \leq ukupne snage 12,6 kW, niti jedan plamenik $>$ nema snagu veću od 4,5 kW.	650 mm
Plinska ploča s više plamenika $>$ ukupne snage 12,6 kW i \leq 21,6 kW, niti jedan plamenik $>$ nema snagu veću od 4,8 kW.	760 mm
Plinska ploča s više plamenika ukupne snage $>$ 21,6 kW ili jedan plamenik $>$ 4,8 kW.	nije moguće
Plinska ploča s jednim plamenikom snage \leq 6 kW	650 mm
Plinska ploča s jednim plamenikom snage $>$ 6 kW i \leq 8,1 kW	760 mm
Plinska ploča s jednim plamenikom snage $>$ 8,1 kW	nije moguće

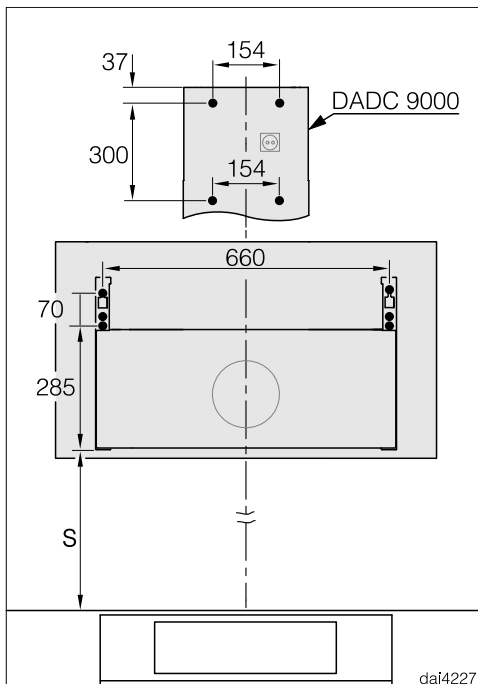
Ugradnja

Preporuke za ugradnju

- Kod odabira visine ugradnje, uzmite u obzir visinu korisnika. Mora se omogućiti slobodan rad na mjestu za kuhanje i rukovanje napom.
- Imajte na umu da se pare od kuhanja slabije usisavaju ako je udaljenost od ploče za kuhanje loše procijenjena.
- Kako bi se optimalno obuhvatile pare, treba pripaziti da je napa ugrađena u sredini iznad ploče za kuhanje, ne bočno pomaknuta.
- Mjesto ugradnje mora biti lako dostupno. U slučaju servisa napa mora biti lako dostupna i mora se moći demontirati. Obratite pažnju na to kod rasporeda ormara, polica, stropnih i ukrasnih elemenata u okruženju nape.

Šablona za bušenje za montažu na zid

- Pri bušenju se pridržavajte priloženih uputa za ugradnju.



- Ako prethodno izrađujete stražnju stranu koja bi trebala već imati probušene rupe, ovdje su navedeni razmaci između rupa (vijci \varnothing 5 mm).

Cijev za odvod zraka

⚠ Kod istovremene uporabe nape i ložišta ovisnog o zraku iz prostorije postoji opasnost da pod određenim okolnostima dođe do trovanja! Obvezno pogledajte poglavlje „Sigurnosne napomene i upozorenja“. Ako ste u dvojbi, obratite se za savjet nadležnom ovlaštenom dimnjačaru.

Upotrebljavajte samo cijevi za odvod zraka s glatkim stjenkama ili fleksibilna crijeva od nezapaljivog materijala.

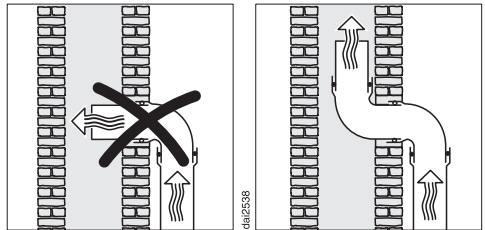
Kod uporabe vanjskog ventilatora treba pripaziti da su odvodne cijevi dovoljno čvrste. Vanjski ventilator može stvoriti podtlak dovoljan da izobliči odvodnu cijev.

Kako bi se postigao najbolji protok zraka i najmanja buka, potrebno je pripaziti na sljedeće:

- Promjer odvodne cijevi ne smije biti manji od 150 mm.
- Ako se upotrebljavaju plosnate cijevi, njihov presjek ne smije biti manji od presjeka ispušnog nastavka.
- Cijev za odvod zraka mora biti što kraća i ravna.
- Upotrebljavajte samo koljena velikog promjera.
- Cijev za odvod zraka ne smije biti presavijena ili priklještena.
- Pobrinite se da su svi spojevi čvrsti i nepropusni.

Imajte u vidu da svaki nedostatak smanjuje protok zraka i pojačava šumove pri radu.

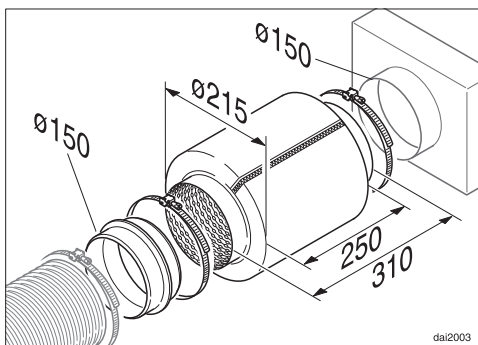
- Ako se odvedeni zrak vodi u otvoreni prostor, preporuča se ugradnja teleskopske zidne kutije ili sustava za vođenje kroz krovnu konstrukciju (dodatni pribor).



- Ako se odvedeni zrak vodi u ventilacijski kanal, uvodni nastavak mora biti usmjeren u smjeru strujanja zraka.
- Ako je odvodna cijev postavljena vodoravno, mora se osigurati nagib od najmanje 1 cm po metru. Time se izbjegava eventualno utjecanje kondenzata u napu.
- Ako odvodna cijev prolazi kroz hladan prostor, tavan ili sl., može doći do iznenadnog pada temperature u cijevi. Pri tome se može pojaviti rošenje ili kondenzacija. Zbog toga je nužno izolirati odvodnu cijev.

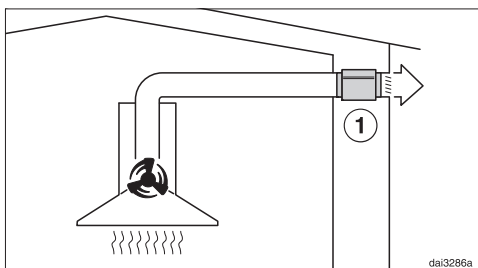
Ugradnja

Prigušivač buke



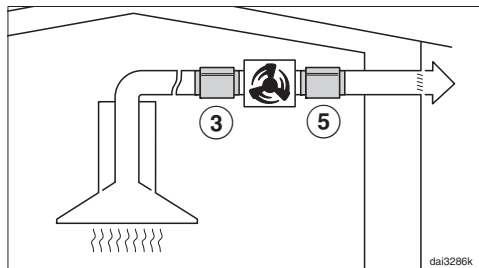
U odvodnu cijev može se umetnuti prigušivač buke (dodatni pribor) koji služi za dodatno prigušivanje šumova.

Način rada na odvod zraka



Prigušivač buke prigušuje šumove ventilatora prema van, ali i vanjske šumove koji kroz odvodnu cijev prodiru u kuhinju (npr. ulična buka). Zato se prigušivač buke pozicionira što je moguće bliže izlazu odlaznog zraka (1).

Način rada na odvod zraka s vanjskim ventilatorom



Kako biste smanjili zvukove ventilatora u kuhinji, postavite prigušivač zvuka, po mogućnosti ispred vanjskog ventilatora (3). Kod vanjskog ventilatora, koji je ugrađen u kući, moguće je smanjiti zvukove ventilatora prema van, postavljanjem prigušivača zvuka iza vanjskog ventilatora (5).

Električni priključak

Napa se smije priključiti samo na propisno instaliranu zaštitnu utičnicu AC 230 V ~ 50 Hz.

Električna instalacija mora biti izvedena u skladu s normom VDE 0100.

Normativi VDE u svojoj smjernici DIN VDE 0100 dio 739 preporučuju ugradnju FID strujne zaštitne sklopke struje aktiviranja od 30 mA (DIN VDE 0664) za povećanje sigurnosti uređaja.

Preporučujemo priključivanje putem utičnice jer ona olakšava posao servisnoj službi (sukladno VDE 0701). Pazite da je utičnica dostupna i kada je uređaj ugrađen.

Ako utičnica nakon ugradnje više nije dostupna, u sklopu instalacije mora postojati naprava za odvajanje za svaki pol. Napravom za odvajanje smatraju se dostupne sklopke s kontaktnim otvorom od minimalno 3 mm.

Tu se ubrajaju LS-prekidači (automatske zaštitne sklopke), osigurači i releji (EN 60335).

Odgovarajući priključni podaci nalaze se na tipskoj naljepnici (pogledajte poglavlje „Servis i jamstvo“). Provjerite jesu li ovi podaci u skladu s naponom i frekvencijom električne mreže.

Tehnički podaci

Motor ventilatora*	260 W
Osvjetljenje radne površine	5 W
Priključna vrijednost*	265 W
Mrežni napon	AC 230 V
Osigurač	10 A
Duljina priključnog kabela	1,5 m
Masa	
DA 9090 W	21 kg
DA 9090 W EXTA	18 kg

*Tip uređaja ...EXTA: Priključna vrijednost ovisi o priključenom vanjskom ventilatoru.
Dužina električnog spojnog kabela do vanjskog ventilatora: 1,7 m

Dodatni pribor kod načina rada na kruženje zraka

Filtar za mirise DKF 29 ili DKF 29-R (regenerirajući)

Informacijski list za kućanske nape

prema delegiranoj Uredbi (EU) br. 65/2014 i Uredbi (EU) br. 66/2014

MIELE	
Identifikacijska oznaka modela	DA 9090 W Screen
Godišnja potrošnja energije (AEC_{napa})	54,6 kWh/god
Razred energetske učinkovitosti	A
Indeks energetske učinkovitosti (EEl_{napa})	54,4
Iskorištenje dinamike fluida (FDE_{napa})	29,7
Razred iskorištenja dinamike fluida	
A (najviša učinkovitost) do G (najniža učinkovitost)	A
Učinkovitost osvjetljenja (LE_{napa})	80,0 lx/W
Razred učinkovitosti osvjetljenja	
A (najviša učinkovitost) do G (najniža učinkovitost)	A
Učinkovitost filtriranja masnoća	93,8%
Razred učinkovitosti filtriranja masnoća	
A (najviša učinkovitost) do G (najniža učinkovitost)	B
Izmjerena stopa protoka zraka pri točki najvećeg stupnja iskorištenja	364,6 m ³ /h
Protok zraka (najmanja brzina)	260 m ³ /h
Protok zraka (najveća brzina)	415 m ³ /h
Protok zraka (Intenzivna ili pojačana uporaba)	675 m ³ /h
Maks. protok zraka (Q_{maks})	675 m ³ /h
Izmjeren tlak zraka pri točki najvećeg stupnja iskorištenja	439 Pa
Akustične emisije A-ponderirane zvučne snage nošene zrakom (min. brzina)	51 dB
Akustične emisije A-ponderirane zvučne snage nošene zrakom (maks. brzina)	61 dB
Akustične emisije A-ponderirane zvučne snage nošene zrakom (Intenzivna ili pojačana uporaba)	70 dB
Izmjerena ulazna električna snaga pri točki najvećeg stupnja iskorištenja	149,6 W
Potrošnja energije u stanju isključenosti (P_o)	W
Potrošnja energije u stanju mirovanja (P_u)	0,25 W
Nominalna snaga sustava za osvjetljavanje	5,0 W
Prosječno osvjetljenje sustava za osvjetljavanje površine za kuhanje	400 lx
Faktor povećanja vremena	0,9

Tehnički podaci

Informacijski list za kućanske nape

prema delegiranoj Uredbi (EU) br. 65/2014 i Uredbi (EU) br. 66/2014

MIELE	
Identifikacijska oznaka modela	DA 9090 W EXTA Screen
Godišnja potrošnja energije (AEC_{napa})	104,0 kWh/god
Razred energetske učinkovitosti	C
Indeks energetske učinkovitosti (EEl_{napa})	73,1
Iskorištenje dinamike fluida (FDE_{napa})	21,7
Razred iskorištenja dinamike fluida	
A (najviša učinkovitost) do G (najniža učinkovitost)	C
Učinkovitost osvjetljenja (LE_{napa})	80,0 lx/W
Razred učinkovitosti osvjetljenja	
A (najviša učinkovitost) do G (najniža učinkovitost)	A
Učinkovitost filtriranja masnoća	93,8%
Razred učinkovitosti filtriranja masnoća	
A (najviša učinkovitost) do G (najniža učinkovitost)	B
Izmjerena stopa protoka zraka pri točki najvećeg stupnja iskorištenja	446,0 m ³ /h
Protok zraka (najmanja brzina)	325 m ³ /h
Protok zraka (najveća brzina)	600 m ³ /h
Protok zraka (Intenzivna ili pojačana uporaba)	765 m ³ /h
Maks. protok zraka (Q_{maks})	765 m ³ /h
Izmjeren tlak zraka pri točki najvećeg stupnja iskorištenja	398 Pa
Akustične emisije A-ponderirane zvučne snage nošene zrakom (min. brzina)	47 dB
Akustične emisije A-ponderirane zvučne snage nošene zrakom (maks. brzina)	62 dB
Akustične emisije A-ponderirane zvučne snage nošene zrakom (Intenzivna ili pojačana uporaba)	68 dB
Izmjerena ulazna električna snaga pri točki najvećeg stupnja iskorištenja	225,9 W
Potrošnja energije u stanju isključenosti (P_0)	W
Potrošnja energije u stanju mirovanja (P_s)	0,25 W
Nominalna snaga sustava za osvjetljavanje	5,0 W
Prosječno osvjetljenje sustava za osvjetljavanje površine za kuhanje	400 lx
Faktor povećanja vremena	1,2

Vrijednosti se određuju u kombinaciji s vanjskim ventilatorom Miele ABLG 202.

Miele

Miele trgovina i servis d.o.o.

Buzinski prilaz 32

10 000 Zagreb

Telefon: 01 6689 000

Faks: 01 6689 090

Servis: 01 6689 010

E-mail: info@miele.hr

www.miele.hr

Njemačka

Miele & Cie. KG

Carl-Miele-Straße 29

33332 Gütersloh

DA 9090 W,
DA 9090 W EXTA